

# PROLAC HCP

## Kreiselpumpe



### ANWENDUNG

Aufgrund der verwendeten Materialien und des speziellen Designs eignet sich die PROLAC HCP für Anwendungsbereiche, bei denen ein hoher Grad an Hygiene, eine schonende Produktbehandlung sowie chemische Beständigkeit gefordert sind.

Sie ist eine ideale Pumpe für die Hauptprozesse der Milchwirtschaft, der Getränkeindustrie sowie der Pharma- und Kosmetikindustrie.

### DESIGN UND EIGENSCHAFTEN

Die Baureihe PROLAC HCP umfasst kompakte, leistungsfähige und hochwirksame Monoblock-Kreiselpumpen mit hygienegerechter Bauweise. Die Pumpe besteht aus einem kaltgepressten Pumpengehäuse aus Edelstahl, Laufrad, Gleitringdichtung, Abdeckung, Laterne und einer mit der Motorwelle mechanisch druckverbundenen Welle.

Der Motor, ein Standardmotor gemäß IEC-Norm, ist durch eine Abdeckung aus Edelstahlblech geschützt und verfügt über einstellbare Füße mit hygienegerechter Bauweise. Die Pumpe wird nach der EHEDG-Richtlinie Design und ermöglicht somit die Reinigung durch Anwendung von CIP/SIP-Reinigungssystemen, die keine Pumpendemontage benötigen.

Die Pumpe ist 3-A zertifiziert. Fragen Sie uns nach den Pumpenoptionen zum Tragen des 3-A Symbols.

### GLEITRINGDICHTUNG

Die PROLAC HCP ist mit einer einfachen, innenliegenden sowie entlasteten Gleitringdichtung mit hygienegerechter Bauweise ausgestattet. In der Standardausführung hat die Gleitringdichtung einen stationären Teil aus Kohle und einen rotierenden Teil aus Siliziumcarbid und EPDM-Dichtungen. Bei Anwendungen, bei denen dies erforderlich sein sollte, können andere Materialien eingesetzt werden.

Außerdem besteht die Möglichkeit, eine doppelte Gleitringdichtung einzubauen, die sich aus zwei identischen Gleitringdichtungen zusammensetzt. Das erleichtert die Wartung einer Pumpe mit einfacher auf doppelte Gleitringdichtung und vereinfacht die Lagerhaltung der benötigten Ersatzteile, da es sich um die selbe Gleitringdichtung handelt.

### TECHNISCHE DATEN

#### Materialien

Produktberührende Teile	1.4404 (AISI 316L)
Andere Stahlteile	1.4301 (AISI 304)
Dichtungen, die mit dem Produkt in Berührung kommen	EPDM



Standard Number 02-12

**Gleitringdichtung**

Rotierender Teil	Siliziumcarbid (SiC)
Stationärer Teil	Kohle (C)
Dichtungen	EPDM

**Oberflächenqualität**

Außen	Matt poliert
Innen	Spiegelpoliert Ra ≤ 0,8 µm

**Anschlüsse<sup>1</sup>**

DIN 11851  
 Aseptik-Flanschen DIN 11864  
 CLAMP  
 SMS

1) andere Anschlüsse auf Anfrage verfügbar

**Betriebsgrenzwerte**

Nenndruck	1600 kPa (16 bar)	232 PSI
Temperaturbereich	-10°C bis 120°C	14° bis 248°F
	140°C (SIP, maximal 30 Minuten)	284°F
Maximale Durchflussmenge	220 m <sup>3</sup> /h	968 US GPM
Maximale Förderhöhe	140 m	459 ft
Maximale Drehzahl	3600 U/min	

**MOTOR**

Dreiphasen-Induktionsmotor mit Flansch B5 und Füßen B3, gemäß IEC-Standard, 2 polig = 3000/3600 rpm, Effizienzklasse gemäß EU Regulierung, mit Schutzart IP 55 und Isolationsklasse F.

Dreiphasig, 50 Hz, 230 V Δ / 400 V Y, ≤ 4 kW

Dreiphasig, 50 Hz, 400 V Δ / 690 V Y, ≥ 5,5 kW

**OPTIONEN**

Pumpengehäuse mit Drainage.

Pumpengehäuse mit Beheizung.

Andere Anschlüsse.

Gleitringdichtung aus SiC/SiC, TuC/SiC.

Doppelte Gleitringdichtung.

O-Ringe aus FPM, FFKM.

Motor mit anderen Spannungen, Frequenzen, Effizienzklassen oder Schutzarten.

Transportwagen und/oder Elektroschaltkasten.

ATEX-Zertifikat ist verfügbar.

**OPTIONEN DER PUMPEN TRAGEN DAS 3-A Symbol**

Anschlüsse: Clamp-OD, Clamp-DIN, DIN 11864.

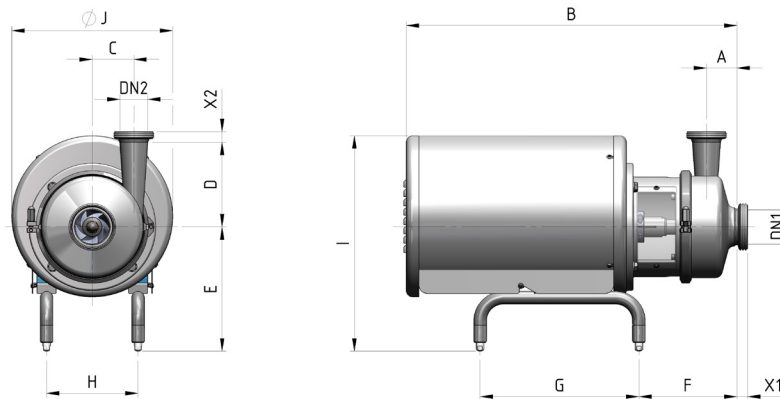
Gleitringdichtungen: einfach.

Gleitringdichtungsmaterialien: Kohle/SiC und SiC/SiC.

O-Ringe: EPDM und FPM.

Drainage: vertikal Clamp-OD.

## ABMESSUNGEN



	DN1	DN2	DIN 11851		DIN 11864		SMS		CLAMP OD	
			X <sub>1</sub>	X <sub>2</sub>	X <sub>1</sub>	X <sub>2</sub>	X <sub>1</sub>	X <sub>2</sub>	X <sub>1</sub>	X <sub>2</sub>
HCP 40-110	50	40								
HCP 40-150			22,5	22	25,5	25,5	23	23	28,5	14
HCP 40-205	2"	1½"								
HCP 50-150	65	50								
HCP 50-190			26	20	25,5	25,5	27	23	28,5	21
HCP 50-260	2½"	2"								
HCP 65-175	80	65								
HCP 65-215			25	25	27,5	25,5	27	27	29	28,5
HCP 65-250	3"	2½"								
HCP 80-175	100	80								
HCP 80-205			30	40	27,5	27,5	30	27	21,5	29
HCP 80-240	4"	3"								

	kW	Motor	DN1	DN2	A	B	C	D	E	F	G	H	I	ØJ	kg
HCP 40-110	0,37 <sup>1)</sup>	71	50	40	39	445	53	130	203	119	250	112	340	230	18
	0,55	71	50	40	39	445	53	130	203	119	250	112	340	230	18
	0,75	80	50	40	39	520	53	130	217	140	275	132	395	290	26,5
HCP 40-150	0,75 <sup>1)</sup>	80	50	40	46,5	545	76	140	217	165	275	132	395	290	30
	1,1	80	50	40	46,5	545	76	140	217	165	275	132	395	290	29
	1,5	90	50	40	46,5	545	76	140	227	171	275	132	405	290	33
	2,2	90	50	40	46,5	545	76	140	227	171	275	132	405	290	35,5
HCP 40-205	1,5 <sup>1)</sup>	90	50	40	45	545	109	175	227	171	275	132	405	290	43,5
	2,2	90	50	40	45	545	109	175	227	171	275	132	405	290	42
	3	100	50	40	45	623	109	175	266	169	325	175	475	350	53
	4	112	50	40	45	623	109	175	278	175	325	175	487	350	60
	5,5	112	50	40	45	623	109	175	278	175	325	175	487	350	66
	5,5	132	50	40	45	770	109	175	293	199	375	216	526	400	78,5
	7,5	132	50	40	45	770	109	175	293	199	375	216	526	400	87
11	132	50	40	45	770	109	175	293	199	375	216	526	400	100	

1) 4-poliger Motor

	kW	Motor	DN1	DN2	A	B	C	D	E	F	G	H	I	ØJ	kg
HCP 50-150	0,75 <sup>1</sup>	80	65	50	56	546	72	170	217	166	275	132	395	290	30,5
	1,5	90	65	50	56	546	72	170	227	172	275	132	405	290	33
	2,2	90	65	50	56	546	72	170	227	172	275	132	405	290	36
	3	100	65	50	56	624	72	170	266	170	325	175	475	350	47,5
	4	112	65	50	56	624	72	170	278	176	325	175	487	350	54,5
HCP 50-190	1,5 <sup>1</sup>	90	65	50	59	548	105	210	227	174	275	132	405	290	43,5
	3	100	65	50	59	628	105	210	266	172	325	175	475	350	52,5
	4	112	65	50	59	628	105	210	278	178	325	175	487	350	59,5
	5,5	112	65	50	59	628	105	210	278	178	325	175	487	350	65,5
	5,5	132	65	50	59	773	105	210	293	202	375	216	526	400	78
	7,5	132	65	50	59	773	105	210	293	202	375	216	526	400	87
HCP 50-260	5,5 <sup>1</sup>	132	65	50	72	809	148	250	293	238	375	216	526	400	97
	7,5	132	65	50	72	809	148	250	293	238	375	216	526	400	102
	11	132	65	50	72	809	148	250	293	238	375	216	526	400	115
	11	160	65	50	72	1024	148	250	367	283	475	267	642	465	149
	15	160	65	50	72	1024	148	250	367	283	475	267	642	465	169
	18,5	160	65	50	72	1024	148	250	367	283	475	267	642	465	186
	22	180	65	50	72	1024	148	250	387	324,5	475	267	662	465	233
HCP 65-175	3 <sup>1</sup>	100	80	65	72	655	98	200	266	201	325	175	475	350	60,5
	4	112	80	65	72	655	98	200	278	207	325	175	487	350	62,5
	5,5	112	80	65	72	655	98	200	278	207	325	175	487	350	68,5
	5,5	132	80	65	72	802	98	200	293	231	375	216	526	400	81
	7,5	132	80	65	72	802	98	200	293	231	375	216	526	400	90
HCP 65-215	5,5 <sup>1</sup>	132	80	65	77	808	120	240	293	237	375	216	526	400	90
	7,5	132	80	65	77	808	120	240	293	237	375	216	526	400	95
	11	132	80	65	77	808	120	240	293	237	375	216	526	400	108
	11	160	80	65	77	1023	120	240	367	282	475	267	642	465	142
	15	160	80	65	77	1023	120	240	367	282	475	267	642	465	162
	18,5	160	80	65	77	1023	120	240	367	282	475	267	642	465	179
HCP 65-250	5,5 <sup>1</sup>	132	80	65	77,5	810	144	280	293	239	375	216	526	400	97
	11	132	80	65	77,5	810	144	280	293	239	375	216	526	400	115
	11	160	80	65	77,5	1025	144	280	367	284	475	267	642	465	149
	15	160	80	65	77,5	1025	144	280	367	284	475	267	642	465	169
	18,5	160	80	65	77,5	1025	144	280	367	284	475	267	642	465	186
	22	180	80	65	77,5	1025	144	280	387	325,5	475	267	662	465	233
	30	200	80	65	77,5	1065	144	280	412	318,5	530	318	807	650	291
HCP 80-175	3 <sup>1</sup>	112	100	80	79	661	91	185	278	213	325	175	487	350	61
	4	112	100	80	79	661	91	185	278	213	325	175	487	350	63
	5,5	132	100	80	79	808	91	185	293	237	375	216	526	400	81,5
	7,5	132	100	80	79	808	91	185	293	237	375	216	526	400	90,5
	11	132	100	80	79	808	91	185	293	237	375	216	526	400	104
	11	160	100	80	79	1023	91	185	367	282	475	267	642	465	138
	15	160	100	80	79	1023	91	185	367	282	475	267	642	465	158
HCP 80-205	5,5 <sup>1</sup>	132	100	80	81	813	113	220	293	242	375	216	526	400	101
	11	132	100	80	81	813	113	220	293	242	375	216	526	400	108
	11	160	100	80	81	1028	113	220	367	287	475	267	642	465	142
	15	160	100	80	81	1028	113	220	367	287	475	267	642	465	162
	18,5	160	100	80	81	1028	113	220	367	287	475	267	642	465	179
	22	180	100	80	81	1028	113	220	387	328,5	475	267	662	465	226
	30	200	100	80	81	1065	113	220	412	321,5	530	318	807	650	285

1) 4-poliger Motor

	<b>kW</b>	<b>Motor</b>	<b>DN1</b>	<b>DN2</b>	<b>A</b>	<b>B</b>	<b>C</b>	<b>D</b>	<b>E</b>	<b>F</b>	<b>G</b>	<b>H</b>	<b>I</b>	<b>ØJ</b>	<b>kg</b>
HCP 80-240	5,5 <sup>1</sup>	132	100	80	86	820	138	275	293	249	375	216	526	400	98
	7,5 <sup>1</sup>	132	100	80	86	820	138	275	293	249	375	216	526	400	108
	18,5	160	100	80	86	1035	138	275	367	294	475	267	642	465	187
	22	180	100	80	86	1035	138	275	387	335,5	475	267	662	465	234
	30	200	100	80	86	1065	138	275	412	328,5	530	318	807	650	291
	37	200	100	80	86	1065	138	275	412	328,5	530	318	807	650	307
	45	225	100	80	86	1105	138	275	437	344,5	530	356	830	650	399

1) 4-poliger Motor